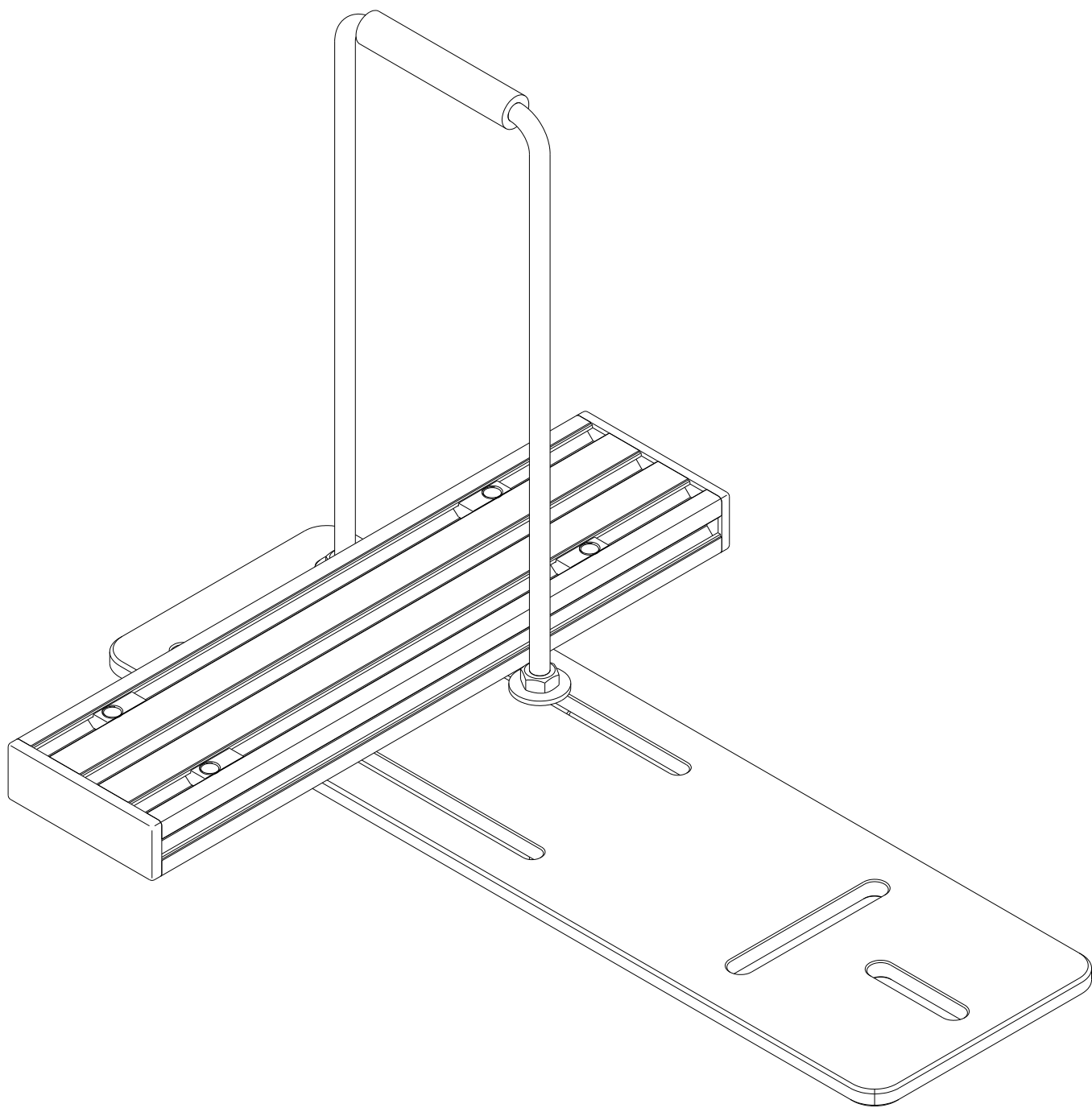


MOUNT FOR GEMINI

用户手册 V1.0 2021.09



前言

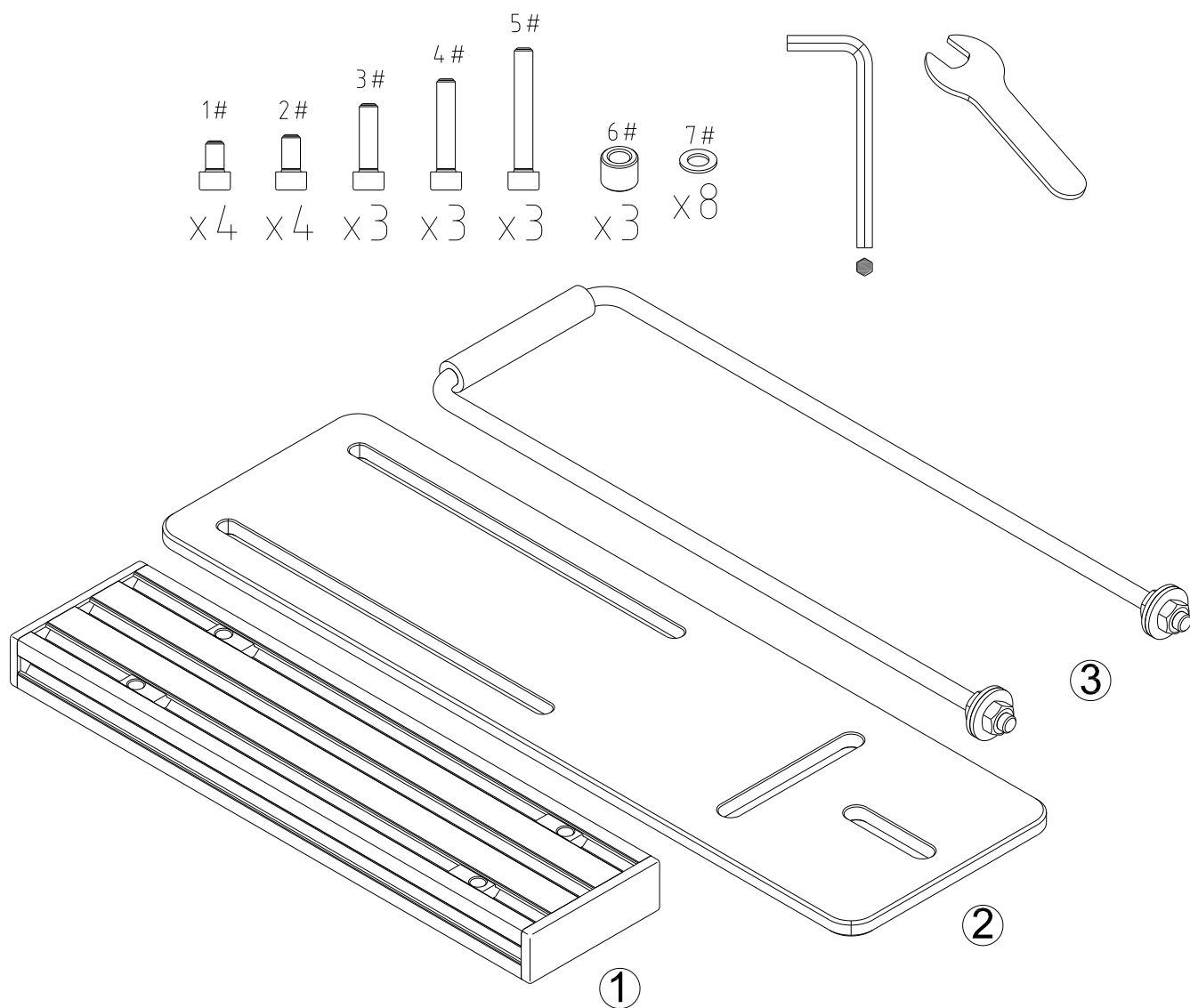
1 MOUNT FOR GEMINI 与 Gemini Throttle/Collective Base 的连接安装见“Gemini Throttle/Collective Base 用户手册”。

*受座椅安装孔限制，支架不能支持所有类型座椅的安装，请查看本手册第 2 章节。

目录：

装箱清单.....	1
1 参数.....	2
1.1 性能参数.....	2
1.2 适用型号.....	3
1.3 外形尺寸.....	3
1.4 安装尺寸.....	3
2 安装方法.....	4
2.1 与座椅连接.....	4
2.2 部件对接.....	9
3 调节方法.....	10
3.1 底座安装位置调节方法.....	10
3.2 U型限位螺栓调节方法.....	11

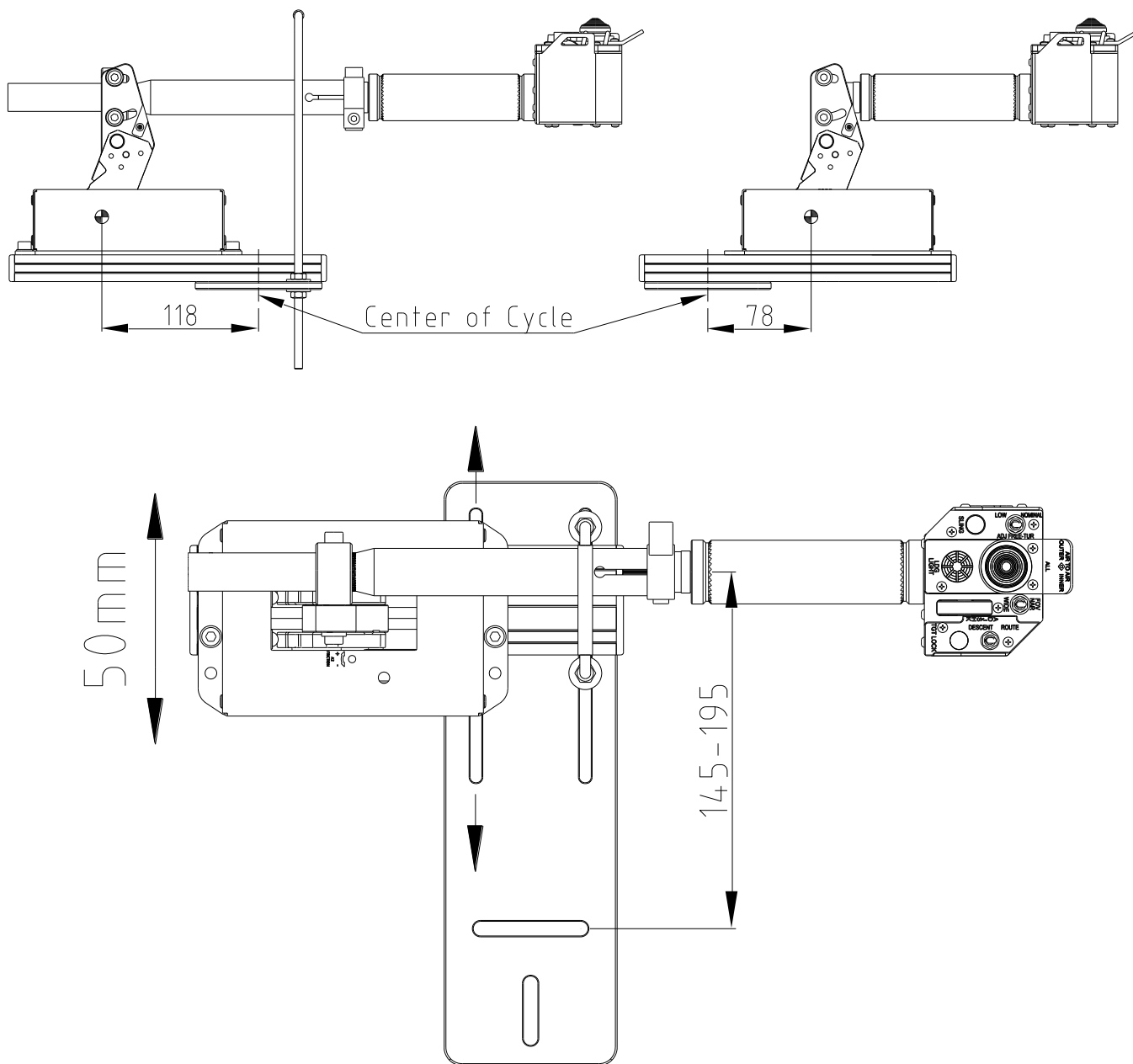
装箱清单



① 底座安装件	1
② 座椅连接板	1
③ U型限位螺栓	1
④ 配件包	1
⑤ 工具包	1
⑥ 说明书	1

1 参数

1.1 性能参数



- 1 纵向调节行程 196mm ；
- 2 横向调节行程 50mm ；
- 3 通过调节 U 型限位螺栓，可以实现 KA50 杆头升降行程 0~230mm 范围内任意调节。

1.2 适用型号

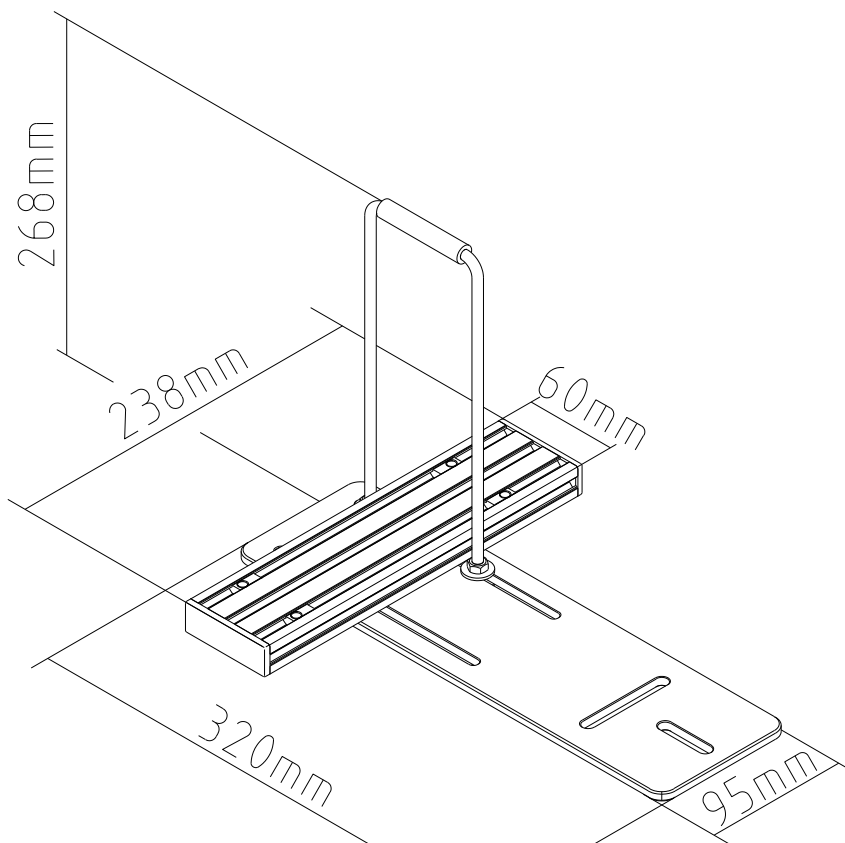
用于安装：Gemini Throttle/Collective Base。

1.3 外形尺寸

产品最大外形尺寸为

238mm*320mm*268mm；

质量为 1.1kg。



1.4 安装尺寸

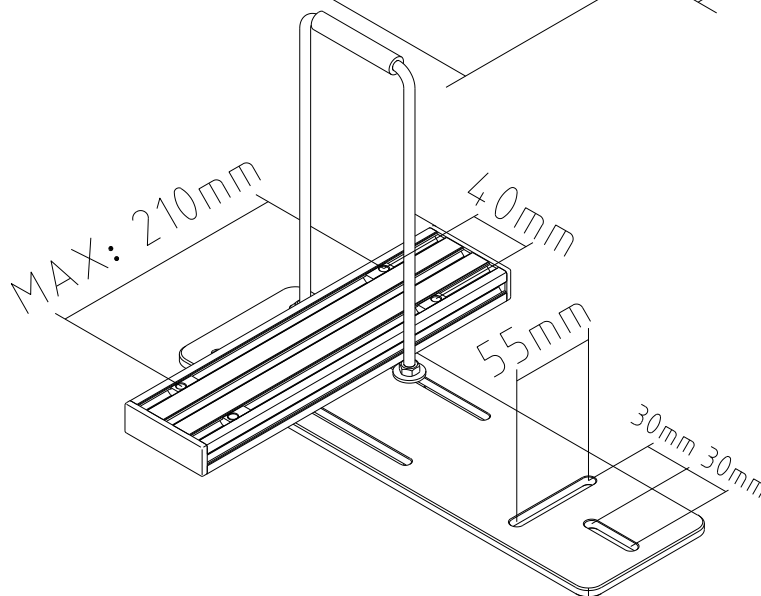
底座安装件（型材规格 2060）

外接安装尺寸为

(30~210) mm*40mm；

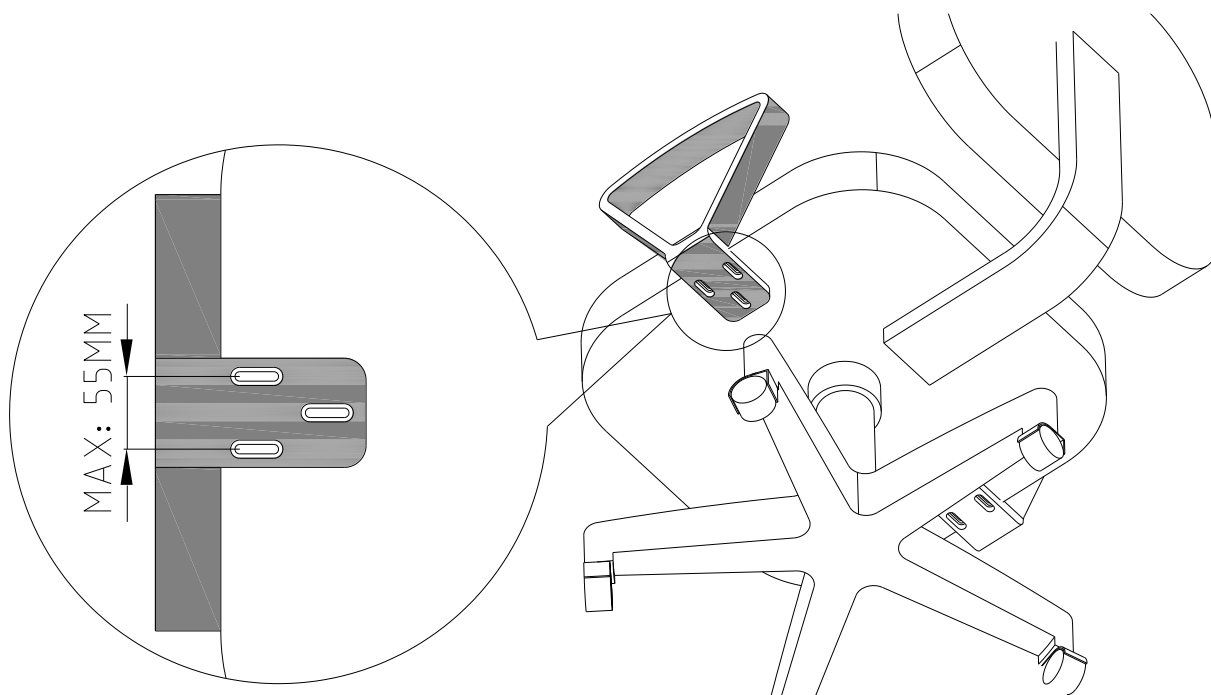
座椅连接板外接安装尺寸为

(0~55) mm* (30~60) mm。



2 安装方法

2.1 与座椅连接



- 1 确认座椅扶手安装孔间距 $\leq 55\text{mm}$ ；(大于此尺寸，将无法安装)
- 2 确认扶手安装螺钉孔为 M6；
- 3 请按下表选择适宜的安装方式；

扶手底部	示意图	安装方式按
纯平	图 4.1-A	第 4 条
$\leq 10\text{mm}$ 凸起	图 4.1-B	第 5 条
$> 10\text{mm}$ 凸起	图 4.1-C	第 6 条

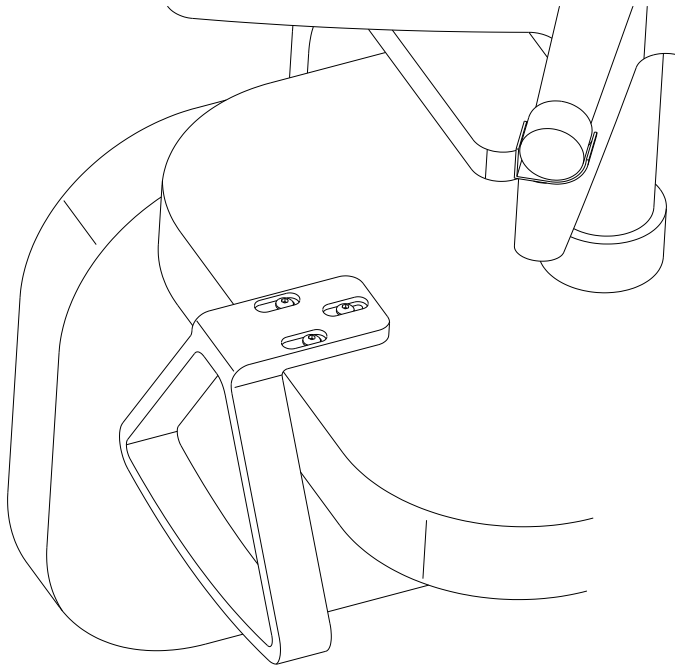


图4.1-A

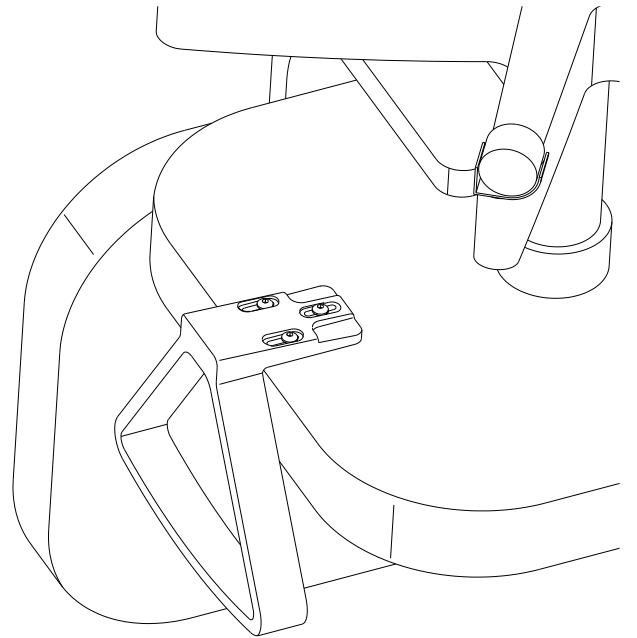


图4.1-B

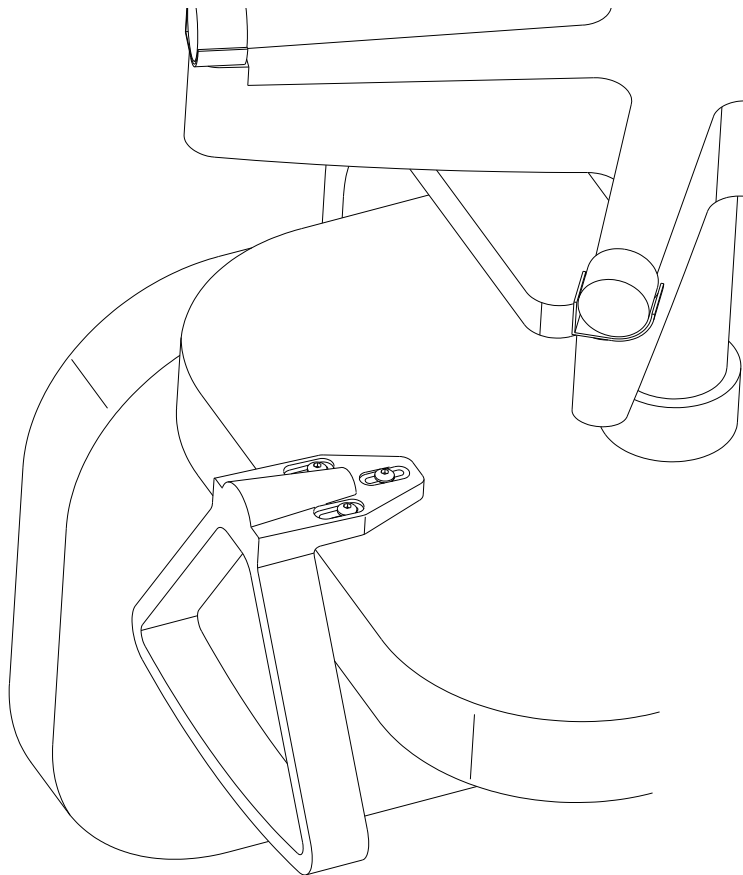
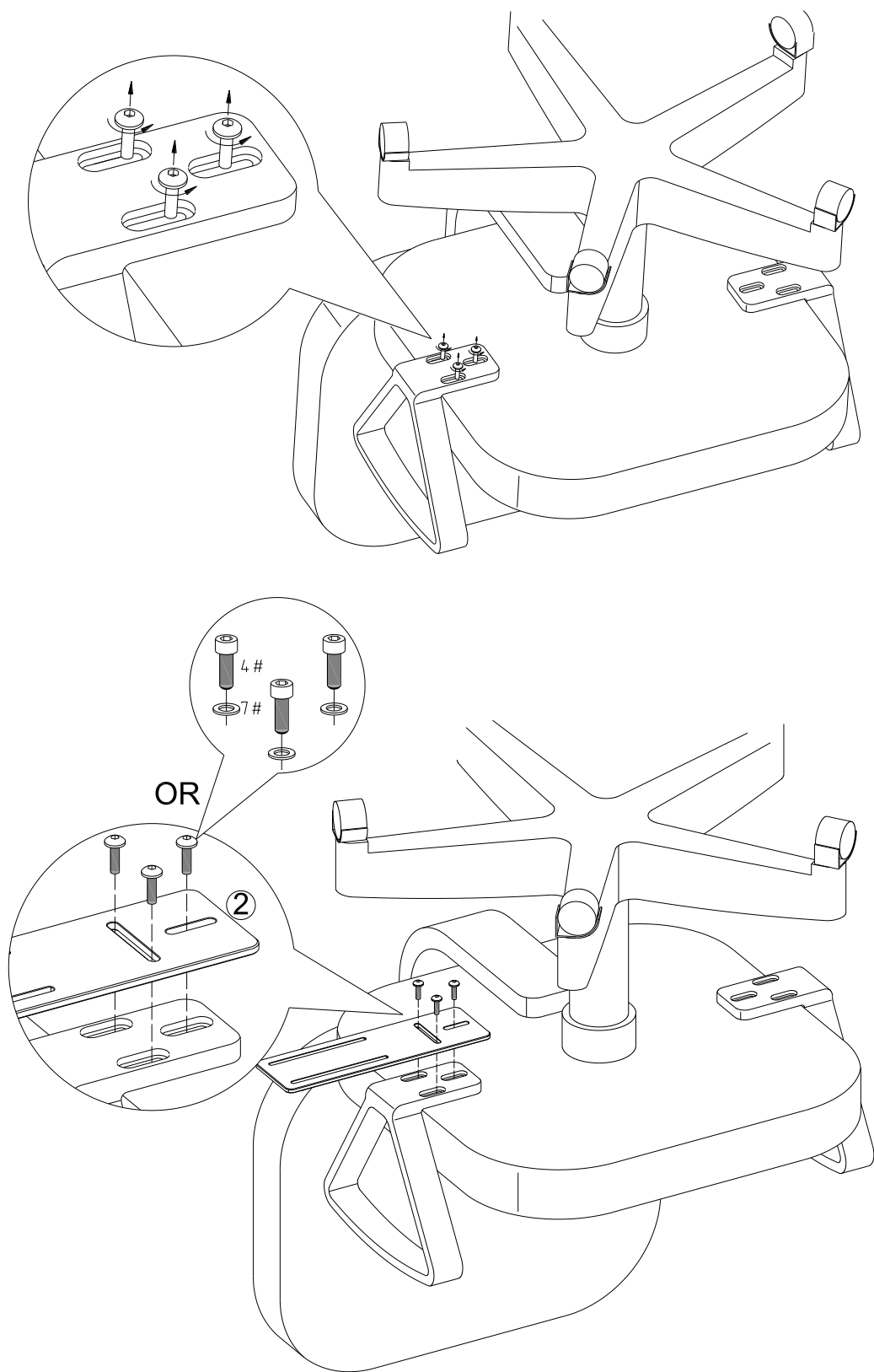


图4.1-C

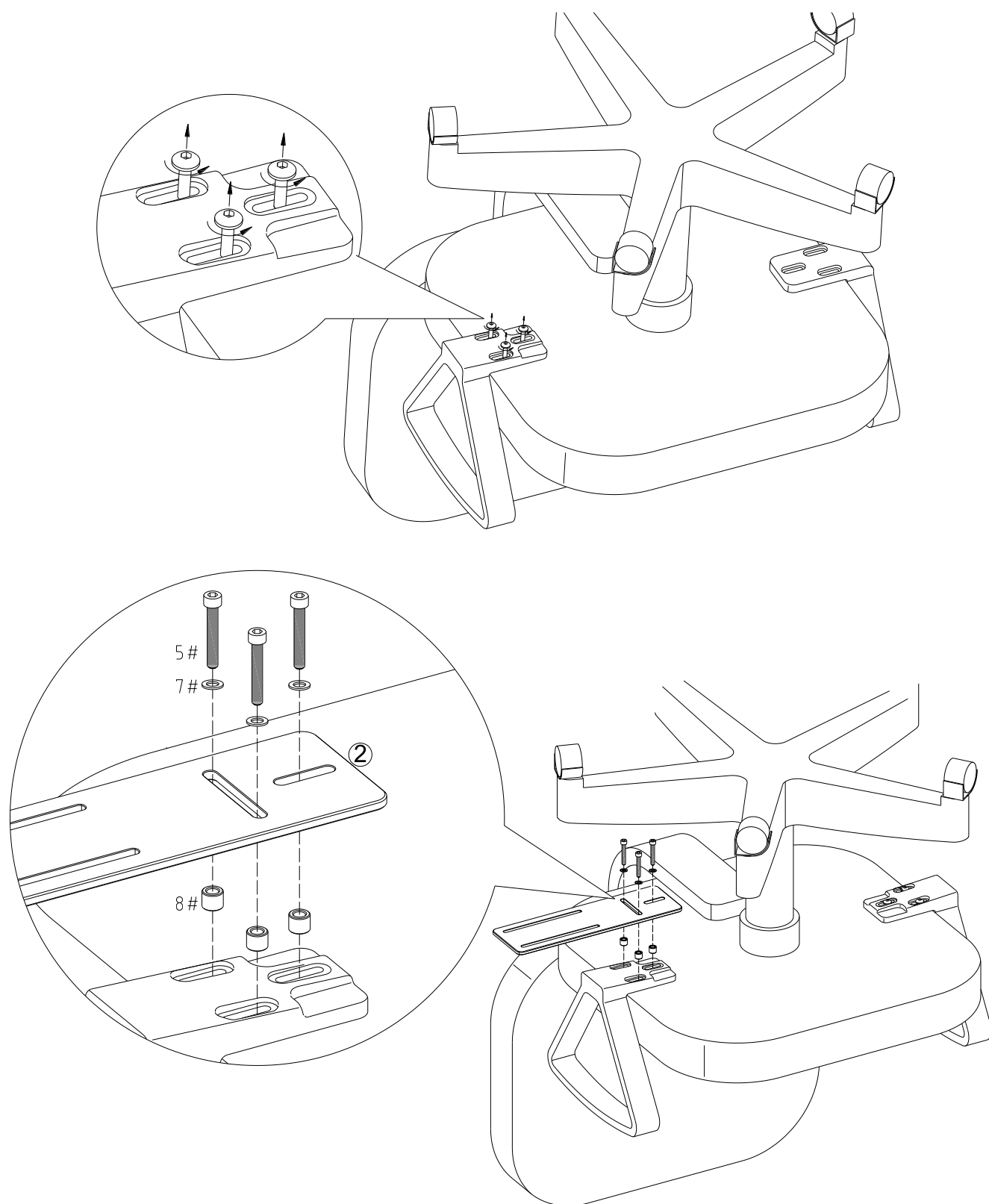
4 带扶手安装



① 取下座椅扶手安装螺钉；

② 用原扶手螺钉或 4#螺钉+7#垫圈按图所示紧固座椅连接板、扶手。

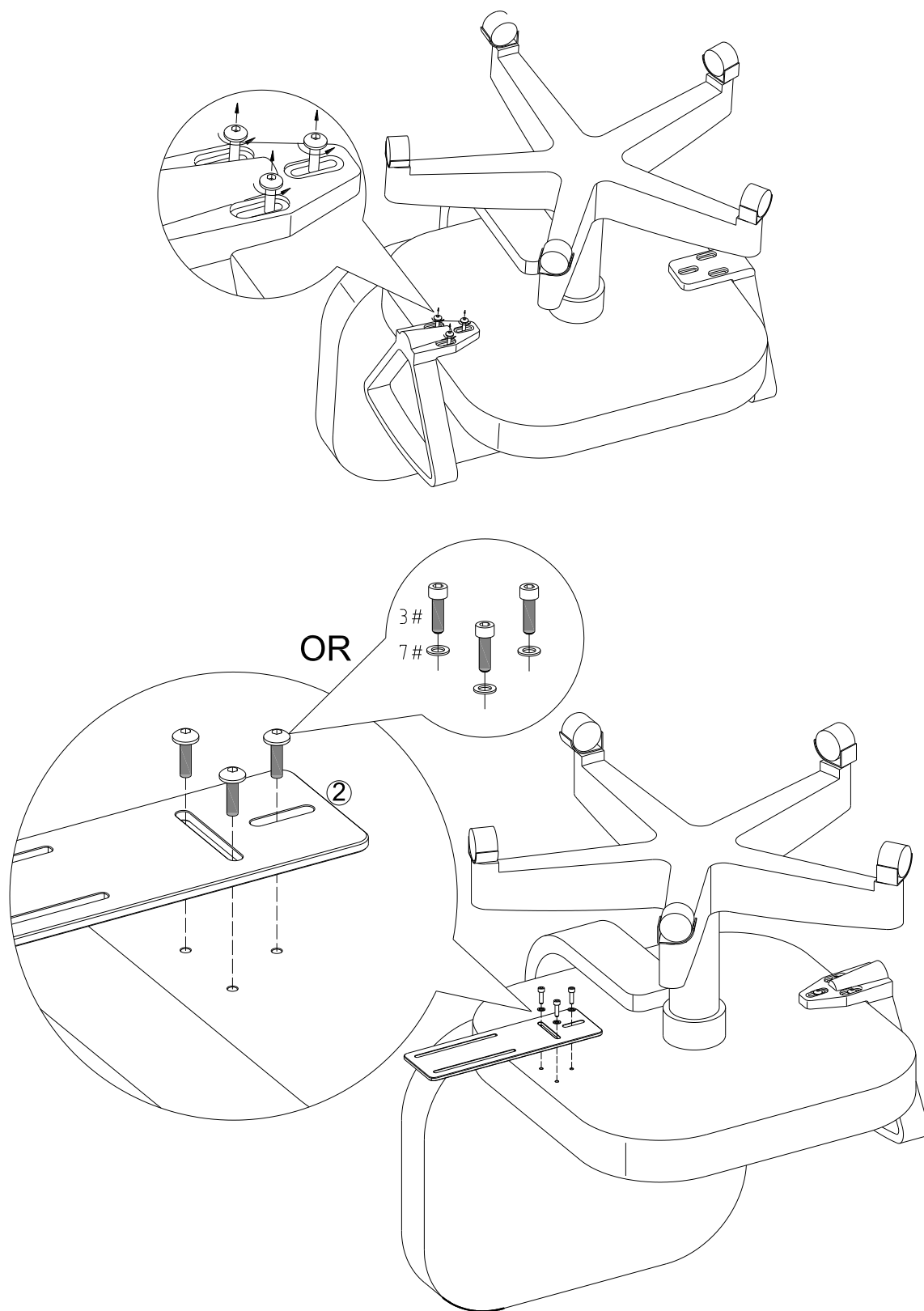
5 带扶手+间隔柱安装



① 取下座椅扶手安装螺钉；

② 用 5#螺钉+7#垫圈+8#间隔柱按图所示紧固座椅连接板、扶手。

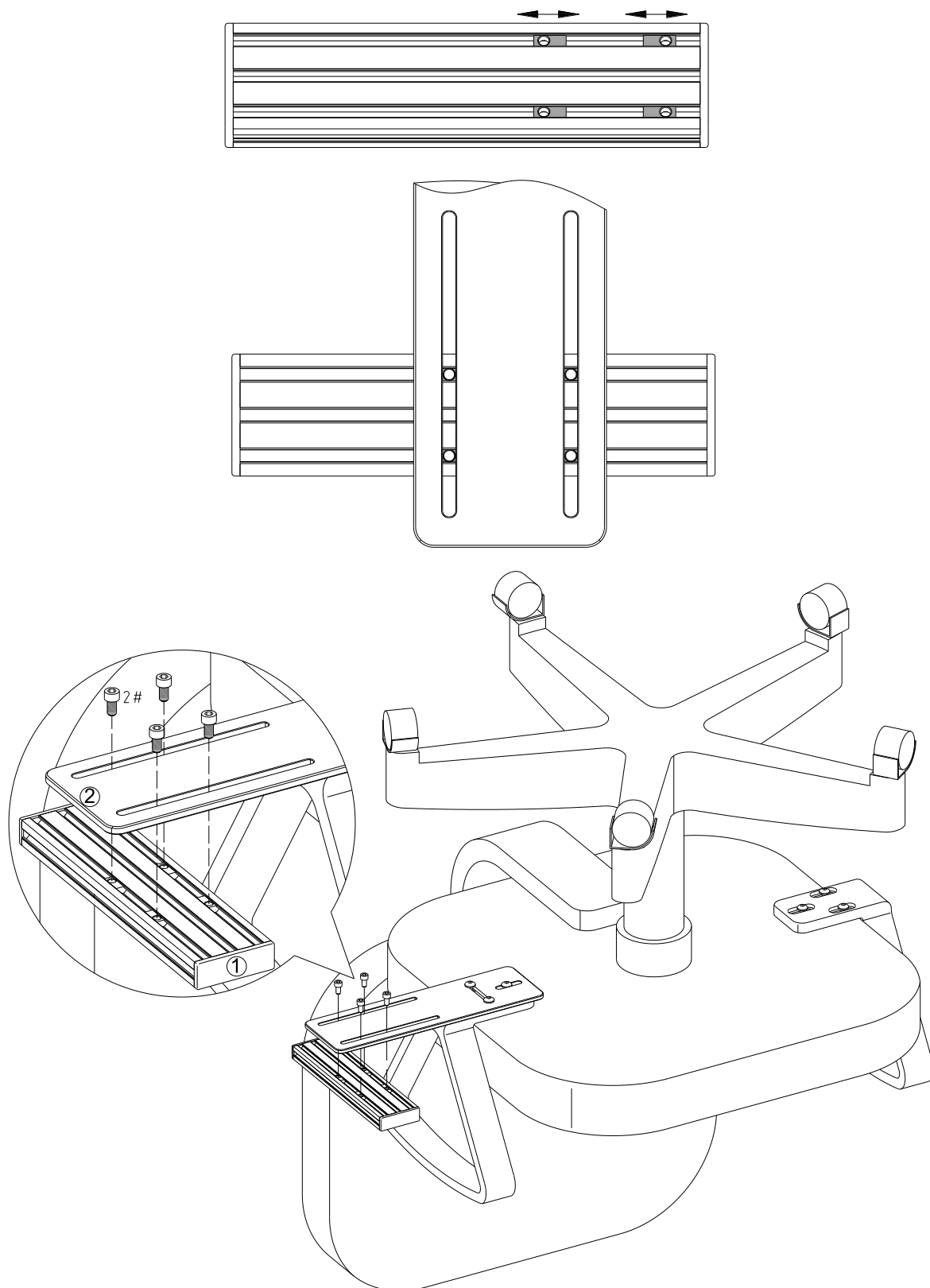
6 去扶手安装



① 取下座椅扶手；

② 用原扶手螺钉或 3#螺钉+7#垫圈按图所示紧固座椅连接板。

2.2 部件对接

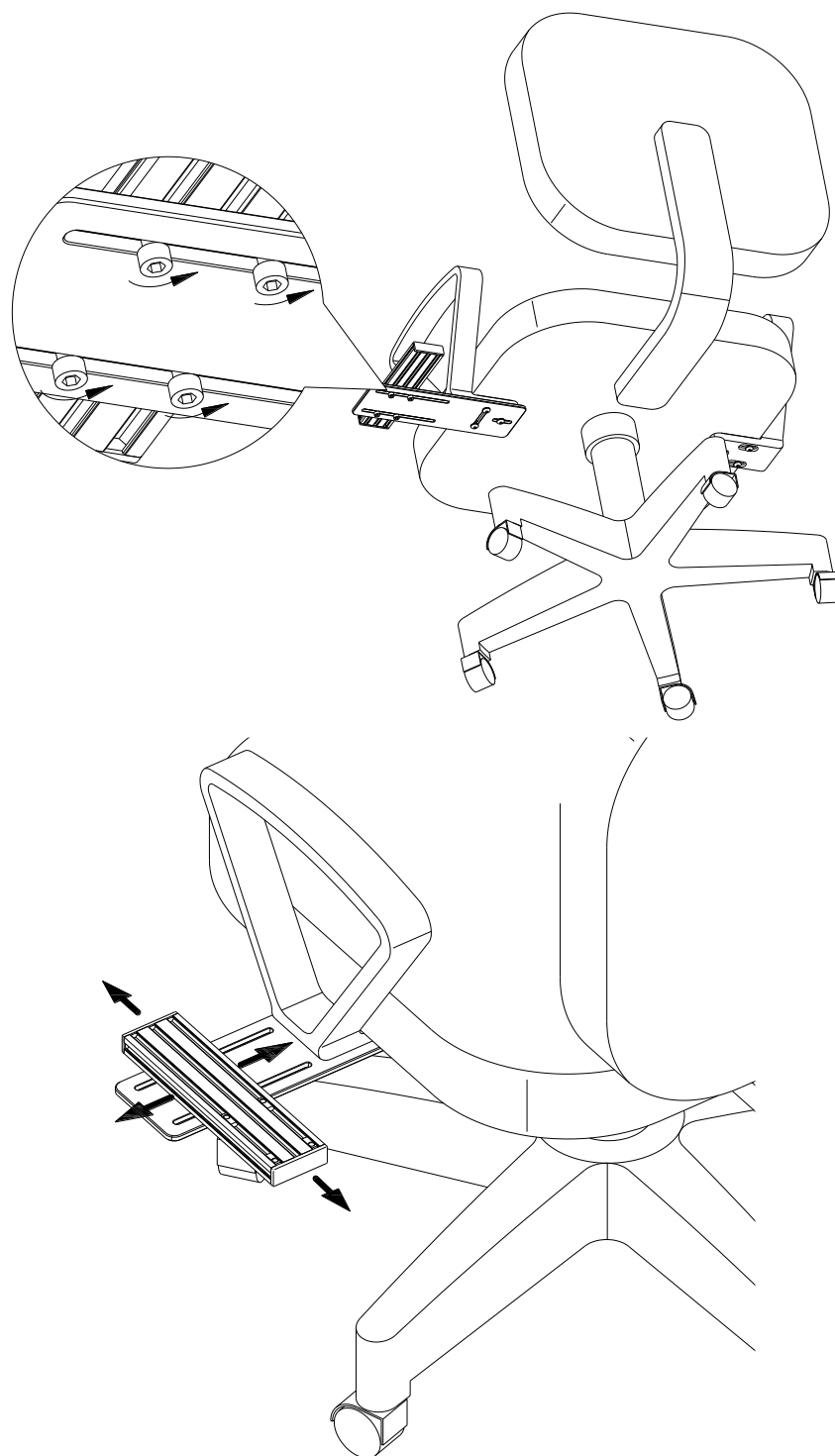


① 移动沟槽内的螺母，至与座椅连接板槽孔对齐；

② 用 2#螺钉穿过座椅连接板，拧入螺母内。

3 调节方法

3.1 底座安装位置调节方法



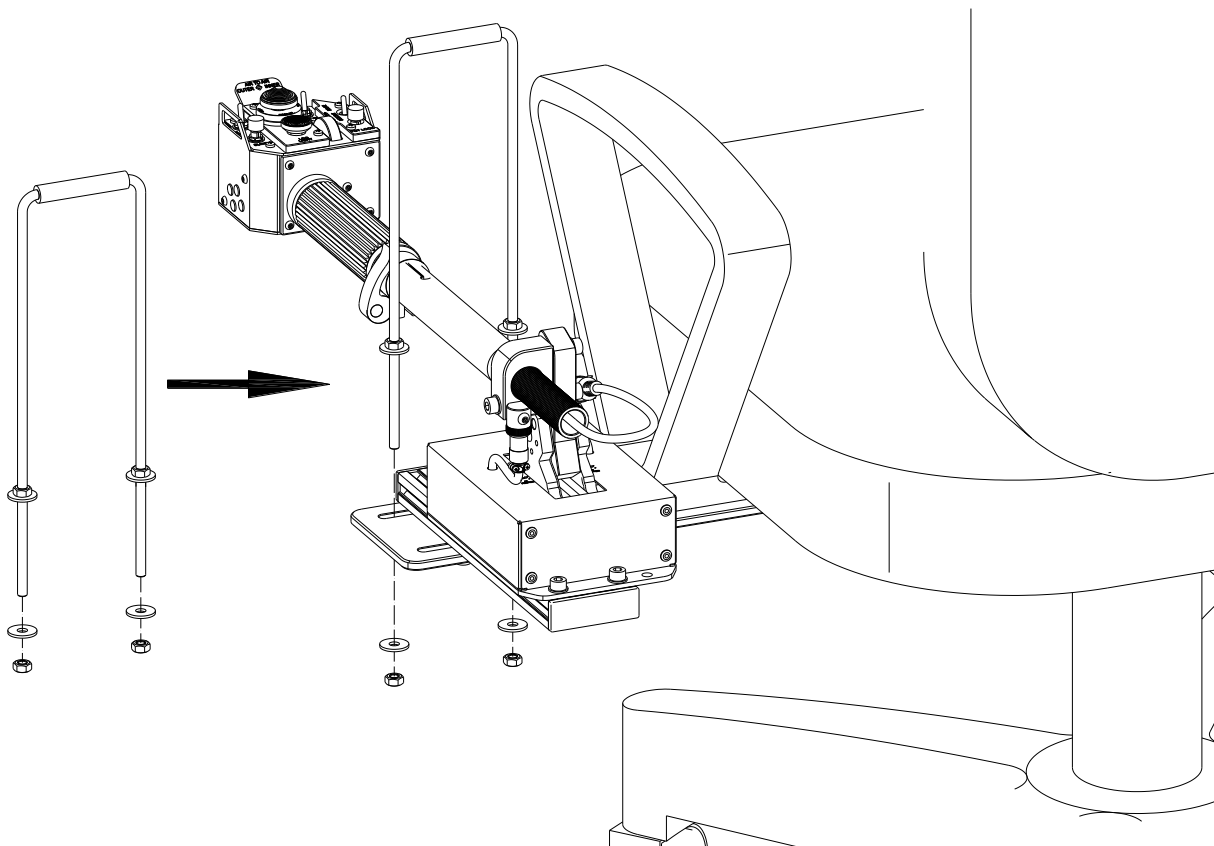
① 支持前后左右四向调节；

② 调节时，将底部 4 颗螺钉拧松，移动底座安装件（编号②）至合适位置后，锁紧螺钉。

*建议安装底座及杆头后进行调节，以便更快找到合适的位置。

3.2 U型限位螺栓调节方法

*仅当您将底座安装位置靠后，且已经加装延长杆时使用U型限位螺栓。



- ① 两脚各取下 1 颗螺母、1 颗垫圈；
- ② 按图示方法装好 U 型限位螺栓，旋转、调整螺母位置，实现限位位置高低调节。

*内容如有更新，恕不另行通知。

成都翼胜科技有限责任公司

WWW.WINWING.CN

INFO@WINWING.CN

成都市郫都区现代工业港长生桥路 1111 号 19 栋